

综 述

# 光生物反应器在螺旋藻大规模培养中的应用前景 A PERSPECTIVE OF THE CLOSED PHOTOBIOREACTOR IN THE MASS CULTIVATION OF *SPIRULINA*

徐明芳 郭宝江

(华南师范大学生物技术研究所, 广州 510631)

XU Ming-Fang, GUO Bao-Jiang

(Institute of Biotechnology Research of South China Normal University, Guangzhou 510631)

关键词 光生物反应器, 螺旋藻, 大规模培养

KEYWORDS Photobioreactor, *Spirulina*, Mass cultivation

螺旋藻是高光效自养原核多细胞丝状浮游性水生植物, 个体仅 300~500 $\mu$ m, 属蓝藻门, 颤藻科, 螺旋藻属, 天然产地在墨西哥和非洲乍得湖, 它具有高光能转化率、高蛋白的特点, 其光能转化率达 18%, 植物蛋白含量为 50%~70% 以上, 净蛋白消化率高达 75% [何连金 1988]。这种被誉为“微型营养宝库”的螺旋藻, 每公斤所含营养相当于 1000 公斤各种蔬菜总和 [李中岳 1994]。因此科学家证明, 螺旋藻是最有发展前景的食物资源, 现已被世界卫生组织和联合国粮农组织推荐为 21 世纪人类最理想保健食品, 目前世界上许多国家和地区都将螺旋藻作为 21 世纪一种新型的绿色产业来开发。

我国是拥有 12 亿人口的大国, 每年粮食消耗总量达 5 亿吨, 而人口是以每年 1.7% 的比率增加, 耕地面积却以 1.6% 的比率逐年减少, 这使粮食供求问题日渐严重。为此, 国内有专家提出“微型生态农业系统”理论, 其核心是以微藻, 尤其是螺旋藻新食物资源在生态农业模式中以一种新的农作物来安排生产。由于螺旋藻蛋白质丰富、生长周期短、繁殖速度快等高产优质特性, 从长远发展战略考虑, 致力发展螺旋藻大规模生产, 走微型生态农业高级阶段——藻类生物技术绿色革命之路, 开发藻类食物资源, 改变食品结构, 从根本上解决我国粮食供需平衡及改善城乡人民营养水平具有重要的现实意义 (西南农业大学重庆生态研究所 1996)。

## 1 国内外螺旋藻产业现状

螺旋藻的研究开发是从本世纪六十年代开始的。自 1968 年法国石油研究所与墨西哥一家公司合作开发利用墨西哥天然 Texcoco 湖的螺旋藻资源, 新建 700m<sup>2</sup> 的培养池及一些其他附属设备, 建立了世界上第一个螺旋藻生产工厂以来, 世界上已建立了许多商业化生产螺旋藻公司。目前全世界螺旋藻年产量已达到 1 500~2 000 吨以上 [左绍远 1994]。其中墨西哥 SOSA TEXCOCO 公司, 年产 350 吨干粉, 主要出口美国及西欧; 我国台湾省台南县的蓝宝树脂公司, 80 年代螺旋藻总产量达到 250~300 吨, 主要出口日本及新加坡; 1976

收稿日期: 1996-10-28

(1) 西南农业大学重庆生态农业研究所. 1996. 螺旋藻产业化和螺旋藻食物新资源开发, 解决我国粮食供求平衡的战略选择. 北京: 中国螺旋藻产业发展研讨会论文集汇编, 5~9.

年日本在宫古岛建立了现代化池, 养殖面积 5000m<sup>2</sup>, 年产藻粉 150 吨[ 商树田 1995]; 1983 年, 日本在美国加州建立螺旋藻公司, 1989 年干粉达到 160 吨[ 缪坚人 1985]; 日本 DIC 公司在泰国曼谷采用工厂化养殖, 生产食品级螺旋藻粉, 池养面积达 2.5 万 m<sup>2</sup>, 年产藻粉 100 多吨[ 李定梅 1996]; 意大利 1985 年, 在非洲乍得湖周围建立了大规模的螺旋藻生产基地[ 何连金 1988]。目前, 墨西哥、泰国、日本、印度、美国、意大利、法国、德国及中国台湾等国家和地区都对螺旋藻进行了深入研究和商业化大规模生产。1995 年, 国外螺旋藻生产达 1500 吨以上, 其中美国两家螺旋藻工厂产量达 850 吨(胡志钧 1996), 而且世界范围内螺旋藻生物制品已有几十种之多, 全世界现有五十多个国家批准使用螺旋藻作为食品添加剂, 各种产品销售遍及五大洲的六十多个国家和地区。世界上主要生产螺旋藻的工厂如表 1 所示[ Vonshak 1990]。

表 1 世界上主要的螺旋藻生产厂

Tab. 1 The main *Spirulina* factory in the world

公司名称	地点	池规模(公顷)			年产量(吨干重)	
		水泥池	天然池	小球藻池改建	食品级	饲料级
Earthrise Farm *	美国加利福尼亚	1.5			90	20
Siarn Alga *	泰国曼谷	1.8	3		70	40
Sasa Texcoco	墨西哥 Texcoco 湖		1.2		300	
Nippon Spirulina	日本	1.5			30	
Cyanotech	美国夏威夷	3			80~90	
Blue Continent	台湾					
Chlorella	印度			4~15		5
	越南					5

注: \* 两公司属 Dainippon Ink and Chemical (日本), 生产能力要增加到年产食品级产品 120 吨和 200 吨

我国对螺旋藻的研究起步较晚, 1986 年我国螺旋藻人工养殖被国家科委列为“七·五”攻关项目、国家科委“八·五”重点科技推广项目。螺旋藻生物技术经过“七·五”攻关和“八·五”产业化, 目前已在我国蓬勃兴起。1989 年, 国家科委在云南永胜县程海湖区建立 3000m<sup>2</sup>(年产粉藻 5 吨)的螺旋藻中试生产基地。1991 年, 深圳蓝藻生物工程公司率先实现了工业化生产, 建立了全国首家养殖面积 1 万 m<sup>2</sup>, 年产藻粉 60 吨的规模。短短几年时间, 螺旋藻工厂迅速发展, 其中, 云南施普瑞公司在原程海湖区中试规模的基础上, 几经扩建。1996 年, 公司又投资 1.5 亿元, 在程海湖区新建 500 亩 24 万 m<sup>2</sup> 玻璃室式藻池, 总养殖面积已达 27 万 m<sup>2</sup>, 将形成年产 600~700 吨藻粉, 深加工产品销售收入达 2 亿元的规模[ 胡志祥 1996]。在云南程海湖区, 除施普瑞公司外, 还有蓝宝(5 万 m<sup>2</sup>)、云海(6 万 m<sup>2</sup>)、宏源(8 万 m<sup>2</sup>)等公司。目前, 程海湖区共有螺旋藻池养面积 46 万 m<sup>2</sup>, 年产藻粉 700~800 吨的规模, 不久的将来, 中国将成为世界上最大的螺旋藻生产地及输出国。云南将是中国及世界螺旋藻最大的主产地, 而我国南方螺旋藻工厂则数目最大、分布最广。主要包括海南、深圳、广州、湛江、东莞、江门、吴川、龙门、汕头等地。1992 年, 深圳海王公司在海南岛三亚市以西海滩上建立了世界上第一个海水养殖螺旋藻工厂化生产基地, 池养面积 1 万 m<sup>2</sup>, 年产藻粉 30 吨[ 成 综 1994]; 深圳裕德微藻生物发展有限公司, 也建有养殖池 108 条, 总池养面积 5 万 m<sup>2</sup>, 藻种池 300m<sup>2</sup>, 四套大型采集、喷雾干燥系统, 年总产量达 90 吨干粉[ 陈渭森 1996]; 广州日海蓝藻公司有池养面积 1.5 万 m<sup>2</sup>, 年产 40 吨干粉的规模; 江门蓝藻生物有限公司建有养殖面积 2 万 m<sup>2</sup>, 年产干粉约 60 多吨; 东莞有 4 万 m<sup>2</sup> 养殖池, 年产藻粉约 100 吨左右。总之, 海南、广东、沿海热带地区共有螺旋藻生产厂 20 多家, 培养池面积约 30 多万 m<sup>2</sup>, 年生产能力超过 500 吨以上, 并在不断发展中[ 李定梅和齐雨藻 1996]。此外, 国家火炬计划项目螺旋藻生产基地在湖北咸宁建成, 取名“武汉蓝宝微藻生物技术联营公司”, 采用活动玻璃温式养殖池, 池养面积 1 万 m<sup>2</sup>, 利用地热温泉延

李定梅, 齐雨藻. 1996. 中国螺旋藻产业的发展与前景. 昆明: 螺旋藻产业发展国际研讨会论文集汇编, 159~163.

成 综. 1994. 深圳积极发展螺旋藻生产基地. 广东科技: (6)19.

陈渭森. 1996. 浅谈螺旋藻产业形势及几点建议. 北京: 中国螺旋藻产业发展研讨会论文集汇编, 17~20.

胡志祥. 1996. 努力开创国内外市场, 塑造世界名牌. 昆明: 螺旋藻产业发展国际研讨会论文集汇编, 1~8.

胡志钧. 1996. 强化科技与经济结合, 促进我国螺旋藻产业的发展. 北京: 中国螺旋藻产业发展研讨会论文集汇编, 1~6.

长生产周期,年生产干粉 50 吨,还生产胶囊、藻蓝蛋白等系列产品[沈银武 1993]。山东建有 5 个螺旋藻养殖地,年产干粉 50 吨(Zhang 1996)。据不完全统计,1996 年我国已有螺旋藻生产厂家 100 多个,池养面积超过 100 万  $m^2$ ,年生产能力预计超过 1000 吨(何培民 1996)。仅 5~6 年时间,中国螺旋藻生物技术产业从无到有,并已发展成为螺旋藻养殖大国,约占世界产量的 40% 以上。

利用天然碱性湖泊养殖螺旋藻是最经济的投资方式,但天然的盐碱湖毕竟有限。目前,世界各国 95% 以上的国家都采用开放式跑道池培养螺旋藻。我国目前已建或在建的大小生产池约 300 多处,其中不少厂家已形成不同程度规模,国内大池面积超过 4 万  $m^2$  的已有十余座,开放式培养体系其特点是造价低廉,技术要求不甚严格,砖与混凝土结构易在农村建造,因而在发展中国家发展较快。但多年来的实践证明,用这样的培养体系普遍存在单位面积产率低、产品质量不稳定、生产成本高等问题(周百成和曾呈奎 1996)。平均产率国外为  $14g/m^2 \cdot d$  国内仅为  $7g/m^2 \cdot d$  [李定梅 1996]。开放式培养体系主要缺点为:1、生产一次性投资规模大,并大量占有耕地面积;2、培养效率低。微藻的光能利用率最大可达 18%,而采用这种体系,微藻的光合效率仅为 1%,生物量浓度为 0.1g/L(李元广 1996),这使藻液体积庞大,生产成本尤其是采集成本费用增高;3、培养过程难以控制。螺旋藻的生物量受光照条件、温度、pH 值、溶液离子强度、光合作用、光合抑制、呼吸因子等因素的影响,在开放培养体系中,由于无法利用计算机自动控制培养条件,使培养过程最优化,藻体细胞对光能利用率不高,这是导致低效培养及产品质量不稳定的主要原因。4、污染严重。自然环境中存在有害昆虫,如水蚤、蚊蝇等的幼虫及其它杂藻丛生及污染,危害很大。5、地区性和季节性的限制。螺旋藻一般只可在热带或亚热带地区繁殖(最低温度  $10^\circ C$ ,最适温度  $25 \sim 35^\circ C$ ),因而有很强的季节性。即使在我国海南省,其生长周期最长也只有 240 天。采用这种开放式培养体系,由于其缺点非常显著,而且难以控制培养所需的理化和生物环境,已严重地制约藻类生物技术的高速发展。解决这个体系所造成的低产率、高成本严重问题的途径,除了优良藻种的选育及生产工艺改进外,其核心的问题是如何采用新型培养体系以提高光能利用率(周百成和曾呈奎 1996)。尤其是近年来,将藻类作为生物载体表达一些高生物活性的外源基因,大量生产多肽和蛋白质药物。因此,螺旋藻大规模培养及药用藻类和基因工程藻的高密度培养生产生物新药源,都迫切需要一种能利用计算机自动控制培养过程、抗污染力强、能保持纯藻种培养、培养基水分蒸发量小而能维持恒定盐碱浓度、细胞繁殖速度快、能实现高密度培养的有效培养体系,这已成为国际上螺旋藻的大规模培养、基因工程微藻及药用海藻培养的研究重点方向及生物技术产业发展的必然趋势,而该研究在我国则刚刚起步。

## 2 封闭式光生物反应器系统及在螺旋藻培养中的应用研究动态

国外光生物反应器的研究工作,自八十年代以来,进展迅猛,已设计的光生物反应器用于螺旋藻的培养有各种形式和特点。封闭式光生物反应器,按接受光的方式可分为两大类,一类是采用外部光源,尤其是室外自然光;一类是采用内部光源。目前国外开发的密封式光生物反应器大部分处于中试规模,并逐步走向实用化商业化阶段。

开展封闭式光生物反应器的国家主要包括意大利、德国、美国、英国、日本、以色列、法国、新加坡、加拿大等国,光生物反应器的主要结构形式为管道式[ Torzillo 等 1993, Weissman 等 1987, Pirt 等 1983, Lee 和 Baen 1990, Lee 等 1995, Miyamoto 等 1988] 和板式[ Hu 等 1996, Pulz 等 1995, Tredici 和 Materassi 1992]。最普遍采用的是管道式光生物反应器系统。

(7)李元广. 1996. 微藻大规模生产生物活性物质中若干工程问题分析. 厦门: 全国首届海洋生命活性物质与天然药物学术研讨会论文汇编, 322~324.

(8)何培民. 1996. 螺旋藻在水产养殖业应用研究现状、前景及对策. 北京: 中国螺旋藻产业发展研讨会论文汇编, 10~16.

(9)周百成, 曾呈奎. 1996. 藻类生物技术与海洋产业发展. 北京: 中国螺旋藻产业发展研讨会论文汇编, 20~25.

(10)Zhang X C. 1996. Large scale cultivation of *Spirulina* in Shandong Province. Kunming China; These completion of international seminar on *Spirulina* development. 14~22.

光生物器设计和结构的关键之一是要提供高的光照表面积与体积之比, 其比值不应低于  $10\text{m}^{-1}$  [Pirt 等 1983], 其目的是提高光的透光率及藻细胞对光能利用率。设计的另一个关键是选用合适的循环装置, 由于丝状螺旋藻细胞对循环切变力的耐受性比较弱, 剪切作用过强会使细胞破裂, 造成藻的生物量浓度降低, 一般选用气升装置比较合适, 由于气升式反应器具有较低切变力流体动力学特征。此外  $\text{CO}_2$  的溶解及气液传质, 光合放氧时溶氧蓄积与及时排出等气体转移效率及光源品质和形式的选择, 都将对光生物反应器高效培养微藻影响极大。同时, 对微藻生长动力学和生物能量学的研究, 对开发研究有效光生物反应器系统也起着关键的作用。

## 2.1 管道式光生物反应器

管道式光生物反应器是利用透明的管道, 借助外部光器条件下进行工厂化繁殖生产藻类的方式。由于密封的管道系统容易与其它加工设备配套, 即靠泵压可以把管道内生长到一定生物量的藻体传递到下道工序, 因而整个过程可以实现自动化。

Pirt 等 [1983] 已建立了细管(管径 1cm)光生物反应器的设计和操作理论及计算机控制装置。在这个基础上, Torzillo 等 [1993] 设计和建造了双层管道式光生物反应器用于螺旋藻的室外培养, 它是由长 246m, 内径 2.6cm 有机玻璃及 U 型玻璃管道连接而成, 以上下交错, 双层循环, 水平放置在板面(10m×1.5m), 南北朝向, 板面以白色聚乙烯铺设以反射部分光线, 增大光的吸收率。光反应器总占地面积  $7.8\text{m}^2$ , 培养液体积 145L, 采用气升循环。培养过程的参数如温度、溶液的 pH 值、溶解氧及光强控制通过电极或传感器由计算机自动监控。双层管道式光生物反应器流程示意图及控制图如图 1 所示。

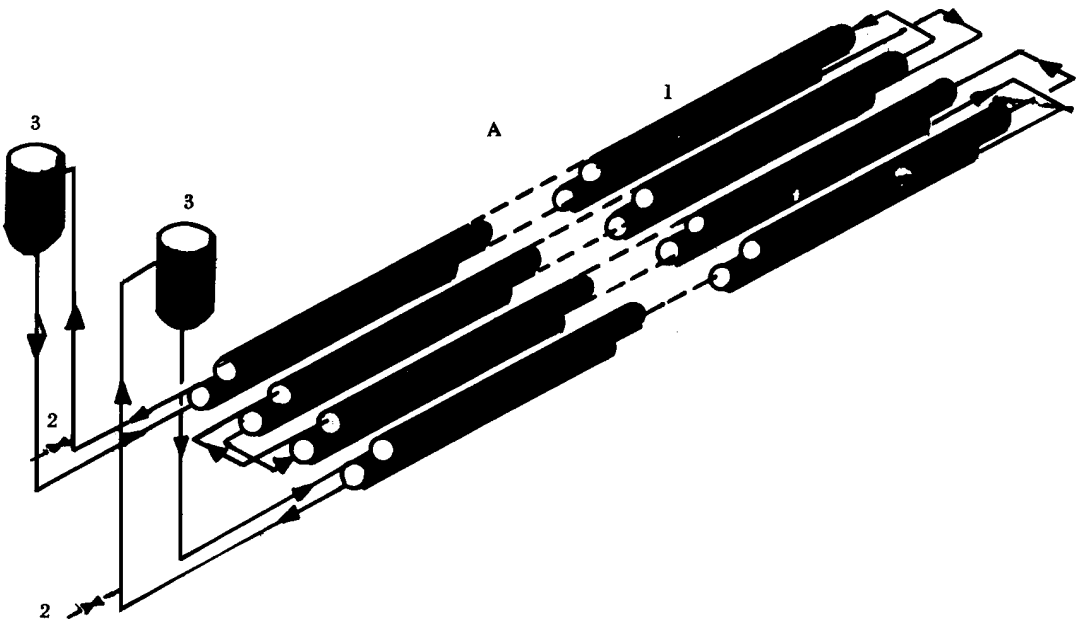


图 1 双层管式光生物反应器示意图

Fig. 1 Diagrammatic representation of the two-plane photobioreactor

A. 主视图; 1. 双层排列有机玻璃管; 2. 压缩空气进口阀; 3. 脱气罐

双层管式光生物反应器的性能, 在意大利的佛罗伦萨(北纬 43.8 度, 东经 11.3 度)自然条件下进行测试, 7 月份平均产率可达  $27.8\text{g}/\text{m}^2 \cdot \text{d}$ , 光合成效率 6.6%。采用密闭管道式光合生物反应器, 与开放式的培养池相比较, 管道式反应器受环境条件的影

的特点,从而能确保稳定的产品质量。在相同的条件下,管道式反应器的产量约为  $33\text{t}/\text{hm}^2$ ,而开放式培养池的年产量仅为  $18\text{t}/\text{hm}^2$ [李中岳 1994]。

为了提高光能利用率, Lee 等[1995] 和 Miyamoto 等[1988] 都对水平设置的管道进行改进,采用  $\alpha$ -斜管或螺旋盘管式光生物反应器,并作了大量的基础理论和应用研究。然而,尽管管道式光生物反应器是室外大规模培养螺旋藻的发展趋势,但在操作上仍然存在较多的技术障碍,对藻生长的生理方面存在诸多的生长限制因素,其中最重要的是培养液溶氧蓄积与闭路管道中的内温过高,尤其在夏天及高密度培养时,藻细胞在窄管系统循环不畅,受光不均等问题。

## 2.2 平板式光生物反应器

由于管道式光生物反应器的窄管径不可避免地存在许多技术障碍及限制因子,近年来,平板式光生物反应器的研究日益兴起。平板式光生物反应器主要是由透明的玻璃或有机玻璃板制成,它可以根据太阳强光及入射方向的变化,调节最适的采光方向,增大透光率;通过调节不同的反应器厚度维持短的光通路,保证有效液层充分受光;控制恒定气流速度,促使藻细胞在受光方向上涡流循环湍动,增强光能吸收转化,促进溶氧逸出,易于实现高密度培养。

Hu 等[1996] 研制的斜板式光生物反应器[ Flat Inclined Modular Photobioreactor (FIMP)] 用于室外大规模培养螺旋藻。结构如图 2 所示。

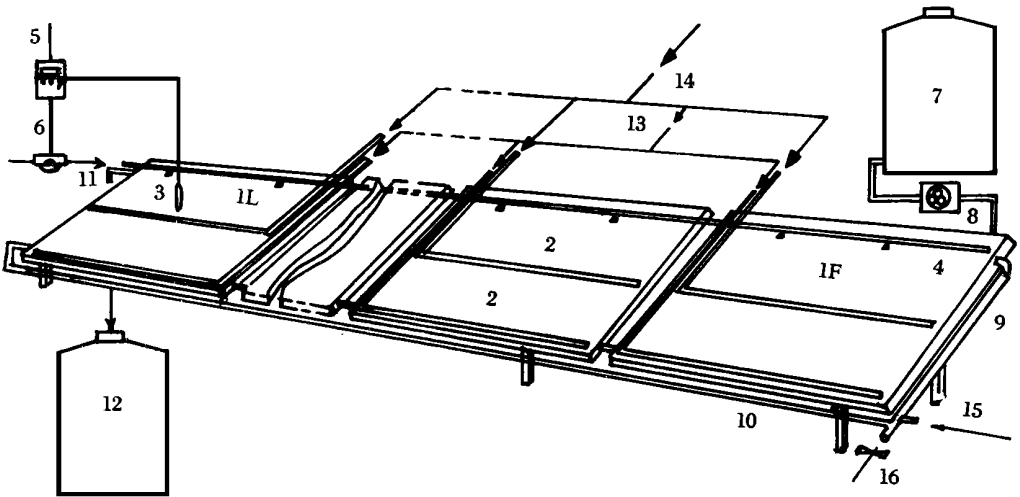


图 2 斜板式光生物反应器示意图

Fig. 2 Schematic diagram of the flat inclined modular photobioreactor (FIMP)

1. 1F~1L 多级串联平板; 2. 压缩空气鼓泡管; 3. 温度传感器; 4. 冷却水及喷头; 5. 温度继电器; 6. 电磁阀; 7. 培养液贮槽; 8. 泵; 9. 气升管; 10. 循环管; 11. 采收液出口; 12. 采收液贮槽; 13. 空压机; 14. 含 2%CO<sub>2</sub> 压缩空气; 15. 压缩空气进口; 16. 采样口

反应器主要由光源、循环装置、板式反应器、控温系统、培养介质与 CO<sub>2</sub> 供给系统组成。① 反应器结构主要由若干块 6mm 平板玻璃加工制成,板长 90cm,高 70cm,内宽(或厚)2.6cm,板式反应器与水平方向成 30°(夏天)、60°(冬天),朝南排布,板之间通过外径 2.0cm 的 PVC 管道连接。反应器液量体积可通过板的数目加以调节,藻液由气升循环装置提供动力促进涡流,溶氧由反应器顶部开口溢出。② 反应器内混合系统采用两种方式,一种是气升式混合(Airlift Mixing ALM),一种是鼓泡式混合(Air-bubble Mixing ABM)。ALM 系

统利用 5 根 PVC 管直插平板中压缩空气由管底部喷雾器喷出, 促使藻体悬浮液的循环流动; ABM 系统是采用两个分布许多微孔的气流管, 安置在板的底部和中部, 利用富含 CO<sub>2</sub> 的压缩空气产生气流促进藻液循环; ③反应器的控温装置采用直径 20mm 的水管, 每隔 6cm 装有冷水喷淋头一个, 安装在平板的上前方。温度传感器置于反应器中通过温度控制系统自动调节, 冷却水在夏天控制在 23℃, 喷淋在太阳光辐射表面, 平均速度在 50L/h。④培养介质与 CO<sub>2</sub> 的供给系统: 无机营养源及新鲜的培养液通过液泵连续地进入第一块平板, 维持连续培养过程。藻液的 pH 值通过调节 CO<sub>2</sub> 的量加以控制。⑤光源系统: 反应器采用太阳光或卤素灯 (halogen lamp), 光强通过调节光源与反应器的距离或光辐射入射方向, 加以控制。

在斜板式反应器中, 极大地提高捕获太阳能的受光表面积, 维持尽可能短的光通路, 当反应器厚度为 2.6cm 时, 实验条件下, 生物量浓度可达 8.4±1.6g/L, 产率(夏季)49.4±2.5g/m<sup>2</sup>·d; 而且由于气流强烈涡流湍动作用, 使藻细胞产生很高明一暗循环频率, 光能吸收率高, 促进溶氧排出, 最大溶氧浓度(DO)10.5mg/L, 而同样条件下, 管道式光生物反应达到 30~40mg/L [Weissman 1988]。

从以上分析可知, 板式反应器具有明显的优越性, 其高采光面积、短的光通路、明一暗适宜的强涡流湍动, 是实现高密度、高效、高产培养的最有利的条件。

### 2.3 光纤光生物反应器

光纤光生物反应器[ Javanmardian 1991] 是利用光导纤维的光传递性, 用光纤与反应器内部光分散系统相匹配, 使光均匀地照射在藻液上, 由于光传播的通路短, 使藻体的光能利用率大大提高, 光纤光生物反应器是一种采用内部光源形式的光反应器, 这与前所述两种反应器有明显不同。

光纤光生物反应器主要由六大部分组成, 光源、光传递系统、反应器主体、气体交换装置、超滤系统、在线传感器及控制系统。光纤光生物反应器结构见图 3 所示, 光生物反应器内部的光发射器是由上下垂直交错排列聚丙烯圆柱体(acrylic cylinders)组成, 它对每毫升藻液能提供 3.2cm<sup>2</sup> 表面积辐射光能。光能通过光纤进入 1/4 英寸的聚丙烯圆柱体, 这些圆柱体构成光生物反应器光发射中心。这种采用光纤及光辐射体系共同构建的内部光源, 由于光传播路径短, 能够被藻充分利用, 而且采用超滤渗析, 连续补充新鲜培养液, 有利藻细胞高密度培养, 最高细胞密度为 2×10<sup>9</sup> cells/mL, 生物量浓度可达 10g/L, 是充分利用光能的有效光源系统。混合系统是采用气升循环式, 通过多管流量计将 O<sub>2</sub>、N<sub>2</sub>、CO<sub>2</sub> 等气体按一定比例, 经过气体交换装置混合均匀后压入反应器, 藻液在压缩气体的作用下循环涡流流动, 不仅完成气液传质, 而且能有效控制藻液的 pH 值及溶氧迅速排出。在线培养参数通过电极及传感器, 由计算机自动控制。

设置光纤传输及光分散系统作为内部光源, 是使具有均匀光强的光能尽可能有效地照射在光生物反应器内藻液表面上, 但生产成本较高。近年, 也有采用发光二极管作为光源, 它能发射窄光谱, 不仅能覆盖植物藻类光合作用所要吸收的光谱能带, 而且不被吸收的光谱将大大减少, 能有效控制光热效应, 减少设备冷却装置, 光能量损失大大降低。Steranka 1988 研制成功的一种双倍功率、双异晶结构的砷化镓铝晶片发光二级

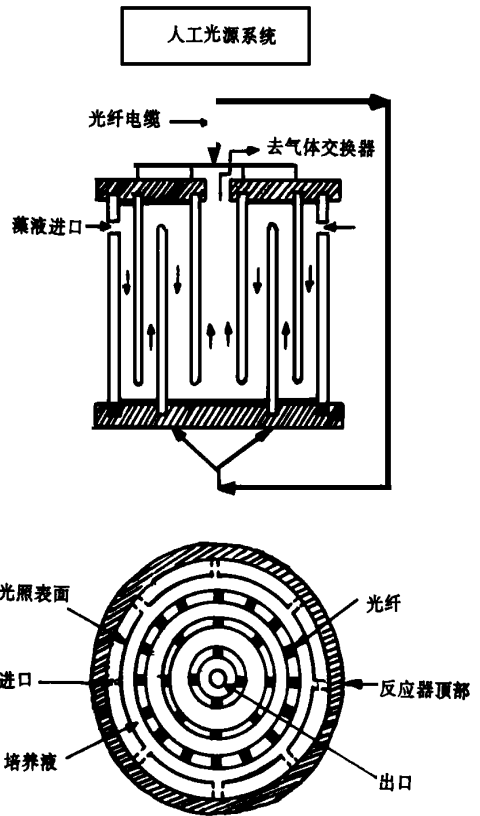


图 3 光纤光生物反应器结构图

Fig 3 Structural drawing of prototype photobioreactor

管(DDH GaALAS LED)最大光合成有效光量子密度达  $900(\mu\text{mol}/\text{m}^2\cdot\text{s})$ , 它足以维持植物细胞的光合作用。因此, 这种高强度光辐射、窄光谱、低发热、低能耗的发光二极管是光生物反应器潜在最有效的光源。

### 3 展望

以上所述的采用内、外光源的各种反应器, 其结构设计的主要特性为: 最大的表面积与体积比、最有效的光源系统、光能传递到藻的最短光通路、最有效的混合循环及气液传质等。不同的封闭式光反应器, 所得藻的生物量浓度不同, 分别为:  $5\sim 6\text{g}/\text{L}$  Lee 等 1990, Mori 1985, Torzillo 和 Materassi 1993, Tredici 等 1992]、 $10\text{g}/\text{L}$  Javanmardian 1991, Takano 和 Takeyama 1992]、 $20\text{g}/\text{L}$  Pirt 等 1983], 与开放式体系平均  $0.1\sim 0.5\text{g}/\text{L}$ , 最大  $1.0\text{g}/\text{L}$  相比有显著提高。因此, 要取得高密度、高产、高效培养, 最关键的影响因素是光能转化、气体交换、营养源的连续供给及生物限制因子等。尤其是自然光照条件下, 温度和光照强度变化太大, 使藻体的日生长量不稳定, 最终影响藻细胞对光能的吸收和生物量的生长, 如何控制温度、光强, 是室外封闭式光生物反应器大规模培养螺旋藻的关键。为了提高光能转化率, 选择高光强、窄光谱、节能、可靠的光源, 克服目前广泛利用的全光谱光源, 如太阳光、金属卤素灯、冷白炽灯等存在的许多弊端, 具有重要的现实意义。阻碍密封式光生物反应器对光自养螺旋藻生产发展的主要问题是成本高居不下, 到目前为止, 用于螺旋藻培养的生物反应器尚未有定型的产品。近年来, 意大利管道式光生物反应器在室外大规模培养螺旋藻的实验成功, 必将加快世界各国对光生物反应器研究开发的进程。由此可知, 螺旋藻密闭系统大规模培养有其明显的工业化应用潜力, 它与开放池式相比有许多独特的优点, 但其商业化规模的成功, 主要取决于它与现存工艺生产成本的比较, 以及它是否在工业化生产中有优越性。可以预料, 随着基础理论和应用研究的不断深入, 以高光效、高产率、低成本、低能耗为主攻方向的光生物反应器培养系统会大量投入到螺旋藻工业化生产中, 以促进传统农业方式向现代化工业的过渡。

### 参 考 文 献

- 左绍远. 1994. 螺旋藻的营养价值及其综合利用. 生命的化学. 14(6): 46~47.
- 李中岳. 1994. 螺旋藻的开发利用. 生物学杂志. 57(1): 22~24.
- 李定梅. 1996. 从以色列微藻生物技术论中国微藻产业的发展. 海洋与湖沼. 27(2): 224~228.
- 何连金. 1988. 螺旋藻的培养方法和意义效果的初步探讨. 福建水产. (2): 16~19.
- 沈银武. 1993. 蓝藻培养和应用的的结果与展望. 水生生物学报, 17(4): 357~362.
- 商树田. 1995. 藻类新星—螺旋藻. 植物杂志. (2): 2~3.
- 缪坚人. 1985. 螺旋藻开发利用生物技术汇编. 南昌: 江西科技出版社. 1~15.
- Hu Q, Guterma H, Richmond A, et al. 1996. A flat-inclined modular photobioreactor for outdoor mass cultivation of photoautotrophs. *Biotechnol and Bioeng.* 51: 51~60.
- Javanmardian M. 1991. High-density photoautotrophic algal cultures; design, construction and operation of a novel photobioreactor system. *Biotechnol. Bioeng.* 38: 1182~1189.
- Lee E T Y, Baen M J. 1990. A laboratory scale air-lift helical photobioreactor to increase biomass output rate of photosynthetic algal culture. *New Phytol.* 116: 331~335.
- Lee Y K, Ding S Y, Low C S. et al. 1995. Design and performance of an  $\alpha$ -type tubular photobioreactor for mass cultivation of microalgae. *J Appl. Phycol.* 7: 47~51.
- Miyamoto K, Wable O, Benemann J R. 1988. Vertical tubular reactor for microalgae cultivation. *Biotechnol Lett.* 10: 702~708.
- Mori K. 1985. Photoautotrophic bioreactor using solar rays condense by fresnel lense. *Biotechnol Bioeng. Symp.* 15: 331~345.
- Pirt S J, Lee Y K, Walach M R, et al. 1983. A tubular photobioreactor for photosynthetic production of biomass from  $\text{CO}_2$ ; design and performance. *J. Chem. Tech. Biotechnol.* 33B: 35~58.

- Pulz Q, Gerbsch N, Bachnol Z R. 1995. Light energy supply in plate-type and light-diffusing optical fiber bioreactor. *J Appl Phycol* 7: 145 ~ 149.
- Steranka F M. 1988. Red GaALAS light-emitting diodes. *Hewlett-packard. J.* 39: 84 ~ 88.
- Takano H, Takeyama H. 1992. CO<sub>2</sub> removal by high-density culture of a marine cyanobacterium using an improved photobioreactor employing light diffusing optical fibers. *Appl. Biotechnol.* 34/ 35: 449 ~ 458.
- Torzillo G, Carlozzi P, Pushparaj B, et al. 1993. A two-plane tubular photobioreactor for outdoor culture of *Spirulina*. *Biotechnol. Bioeng.* 42: 891 ~ 898.
- Tredici M R, Materassi R. 1992. From open ponds to vertical alveolar panels: the Italian experience in the development of reactors for the mass cultivation of photoautotrophic microorganisms. *J Appl Phycol* 4: 221 ~ 231.
- Weissman J C, Goebel R P, Benewan J R. 1987. photobioreactor design: Mixing, carbon utilization and oxygen accumulation. *Biotechnol. Bioeng.* 31: 336 ~ 344.
- Vonshak A. 1990. New progress of microalgae biotechnology. *Biotech Adv.* (8): 709 ~ 729.

## 《优质、高产、高效——淡水养殖技术与经验》评介

为了适应人民生活水平的提高,满足国内外市场的需求,自八十年代以来,广东省不断调整淡水养殖品种结构,名特优新品种的养殖突飞猛进,多年来的广东省淡水养殖年产量在全国名列前茅。姚国成同志根据十多年来从事淡水养殖生产技术管理的实践和研究,对广东省优质、高产、高效的淡水养殖技术和经验进行了系统、深入的总结,撰写了《优质、高产、高效——淡水养殖技术与经验》一书,并由科学出版社于1998年4月出版,全书计37.4万字,插图56幅,32开本,415页。该书的出版对我国名特优淡水养殖具有重要的实用价值,特向广大读者推荐。

全书分为四篇。第一篇分5章,论述了名特优的新品种,其中涉及鱼、虾、蟹、蛙和鳖等50多种水产动物的经济价值、生活习性和养殖前景等。第二篇计8章,叙述了20多种新品种(包括鳊、鲈、鲢、鳙、鳊、鳊、杂交鲤、银鲫、白鲢、野鲮、福寿鱼、罗氏沼虾、牛蛙和鳖等)的生物学特性、人工繁殖和培育的实用技术。第三篇有7章,介绍各种类型水面(如池塘、赋山塘、水库、稻田和网箱)养鱼高产技术经验。文中把“八字”养鱼法中的“水、种、饲”作为基础,“密、混、轮”当做措施,而“防、管”看成关键,并逐一介绍如何灵活运用,这对科学养鱼者具有重要的指导意义。第四篇分5章,阐述广东省各地综合开发、立体生产、科技兴渔、良种良法和家庭养鱼等方面的高效养殖生产经营范例。

作者把淡水养殖理论、生产技术和广东省的实践经验融于一书,内容丰富多采,具有新意,资料翔实,数据可靠,图文并茂,图象逼真,表述深入浅出,文字明畅、简洁,有着较强的可读性和实用性。该书可供各级水产部门和养殖生产单位的干部、职工和广大农业(渔)民参考,也可作为水产院校和养殖技术培训班师生参考。

(上海水产大学 姚超琦)